

**МІНІСТЕРСТВО ОСВІТИ І НАУКИ УКРАЇНИ  
УКРАЇНСЬКА ІНЖЕНЕРНО-ПЕДАГОГІЧНА АКАДЕМІЯ  
НАВЧАЛЬНО-НАУКОВИЙ ПРОФЕСІЙНО-ПЕДАГОГІЧНИЙ ІНСТИТУТ  
УКРАЇНСЬКОЇ ІНЖЕНЕРНО-ПЕДАГОГІЧНОЇ АКАДЕМІЇ (м. Бахмут)**

## **ОСВІТНЬО-ПРОФЕСІЙНА ПРОГРАМА**

### **«Професійна освіта. Промисловий транспорт» Першого рівня вищої освіти**

**за спеціальністю 015 Професійна освіта (Транспорт)  
галузі знань 01 Освіта/Педагогіка**

**Кваліфікація: Фахівець в галузі промислового транспорту,  
педагог**



**Затверджено Вченою радою УІПА**

**Голова Вченої ради**

**проф. Коваленко О.Е.**

**Протокол № 1 від «22» серпня 2017 р.**

**Освітня програма вводиться в дію  
з «01» вересня 2017 р.**

**Ректор УІПА (Коваленко О.Е.)**

**(наказ № 315 від «23» серпня 2017 р.)**



**м. Бахмут 2017 р.**

## ПЕРЕДМОВА

Керуючись підпунктом 17 частини першої статті 1 та відповідно до пункту 5 статті 13 Закону України «Про вищу освіту» Вчена рада Української інженерно-педагогічної академії затвердила освітньо-професійну програму (ОПП) «Професійна освіта. Промисловий транспорт» для підготовки здобувачів вищої освіти на першому (бакалаврському) рівні за спеціальністю 015 Професійна освіта (Транспорт), яка містить обсяг кредитів ECTS, необхідний для здобуття відповідного ступеня вищої освіти; перелік компетентностей випускника; нормативний зміст підготовки здобувачів вищої освіти, сформульований у термінах результатів навчання; форми атестації здобувачів вищої освіти; вимоги до наявності системи внутрішнього забезпечення якості вищої освіти.

### **ОПП розроблено робочою групою у складі:**

Ковалевський Сергій Васильович – голова проектної групи, кандидат технічних наук, доцент, доцент кафедри електромеханічних систем Навчально-наукового професійно-педагогічного інституту Української інженерно-педагогічної академії (м. Бахмут).

Владимиров Едуард Олександрович – член проектної групи, кандидат технічних наук, доцент, доцент кафедри електромеханічних систем Навчально-наукового професійно-педагогічного інституту Української інженерно-педагогічної академії (м. Бахмут).

Кулешова Вікторія Володимирівна – член проектної групи, доктор педагогічних наук, завідувач кафедри інженерної педагогіки та психології Навчально-наукового професійно-педагогічного інституту Української інженерно-педагогічної академії (м. Бахмут).

**ПРОФІЛЬ ОСВІТНЬОЇ ПРОГРАМИ**  
**«Професійна освіта. Охорона праці в енергетиці» зі спеціальності**  
**015 Професійна освіта (Транспорт)**

<b>1 – Загальні відомості</b>	
<i>Повна назва закладу вищої освіти та структурного підрозділу</i>	Українська інженерно-педагогічна академія. Навчально-науковий професійно-педагогічний інститут Української інженерно-педагогічної академії (м. Бахмут) Кафедра електромеханічних систем
<i>Ступінь вищої освіти та назва кваліфікації мовою оригіналу</i>	Бакалавр. Фахівець в галузі промислового транспорту, педагог
<i>Офіційна назва освітньої програми</i>	Професійна освіта. Промисловий транспорт
<i>Тип диплому та обсяг освітньої програми</i>	Диплом бакалавра, одиничний, термін навчання 3 роки 10 місяців. Обсяг освітньої програми на базі повної загальної середньої освіти становить 240 кредитів ECTS. Для здобуття ступеня бакалавра на основі ступеня молодшого спеціаліста (молодшого бакалавра) ЗВО має право скорочувати обсяг освітньої програми.
<i>Наявність акредитації</i>	первинна
<i>Цикл/рівень</i>	НПК України – 6 рівень; FQ-EHEA – перший цикл; EQF-LLL – 6 рівень
<i>Передумови</i>	Атестат про повну середню освіту або диплом молодшого бакалавра за спеціальністю (молодшого спеціаліста за напрямом). Умови вступу визначаються «Правилами прийому до Української інженерно-педагогічної академії, затвердженими Вченою Радою.
<i>Мова викладання</i>	Українська
<i>Акредитаційна інституція</i>	Національна агенція із забезпечення якості освіти
<i>Термін дії освітньої програми</i>	5 років (з дня акредитації до наступного оновлення ОП)
<i>Інтернет-адреса постійного розміщення опису освітньої програми</i>	<a href="http://www.nnppi.in.ua/">http://www.nnppi.in.ua/</a>

<b>2 – Мета освітньої програми</b>	
Створити освітнє середовище здобувачу першого рівня вищої освіти для формування на належному рівні загальних та професійних компетентностей у галузях промислового транспорту, педагогіки, психології та методики навчання, що дозволять йому отримати можливість вільного доступу до працевлаштування та здобуття наступного рівня вищої освіти.	
<b>3 – Характеристика освітньої програми</b>	
<i>Предметна область (галузь знань, спеціальність, спеціалізація (за наявності))</i>	Галузь знань 01 Освіта/Педагогіка; спеціальність 015 Професійна освіта (Транспорт)»
<i>Орієнтація освітньої програми</i>	Основна орієнтованість освітньої програми – прикладна. Професійна програма базується на загальновідомих наукових результатах з урахуванням особливостей підготовки фахівців з питань промислового транспорту, формування у них найголовніших професійних якостей, готовності до майбутньої професійної діяльності: викладачами дисциплін практичного навчання в галузі промислового транспорту
<i>Основний фокус освітньої програми та спеціалізації</i>	Основний фокус спрямовано на здатність до проектування освітніх технологій у закладах освіти, синтез та створення високоефективних об'єктів в галузі транспорту. Ключові слова: навчання, професійна освіта, промисловий транспорт, новітні технології у галузі.
<i>Особливості освітньої програми</i>	Обов'язкова наявність навчальних, виробничих, технологічних та педагогічних практик, які забезпечують базові знання для опанування професійних дисциплін та є підґрунтям для подальшого навчання з високим рівнем автономності. Цикл професійної та практичної підготовки забезпечує можливість успішної роботи в галузі Освіта/Педагогіка за спеціальністю 015 Професійна освіта (Транспорт) та за спорідненими спеціальностями.
<b>4 – Придатність випускників до працевлаштування та подальшого навчання</b>	
<i>Придатність до працевлаштування</i>	ОПП орієнтована на наступні види діяльності випускників: згідно Національного класифікатора України: Класифікатор професій (ДК 003:2010)

	<p>випускники призначені для наступних професій</p> <p>Основні первинні посади випускників в галузі освіти:</p> <ul style="list-style-type: none"> <li>- викладач загально професійних та професійно практичних дисциплін в професійних навчальних в галузі промислового транспорту;</li> <li>- викладач профільних дисциплін у загальноосвітніх навчальних закладах згідно спеціалізації;</li> <li>- майстер виробничого навчання;</li> <li>- старший майстер;</li> <li>- старший лаборант;</li> <li>- завідувач лабораторії;</li> <li>- технолог-наставник.</li> </ul> <p>Основні первинні посади в галузі спеціалізації:</p> <ul style="list-style-type: none"> <li>- фахівець з обслуговування машин і обладнання, на виробництві в галузі промислового транспорту;;</li> <li>- фахівець з технології виробництва в галузі промислового транспорту;;</li> <li>- фахівець з проектування, конструювання та модернізації в галузі промислового транспорту;.</li> </ul>
<p><i>Подальше навчання</i></p>	<p>На першому (бакалаврському) рівні вищої освіти можуть продовжувати навчання за спеціальностями, основи яких закладаються в навчальних планах бакалаврських програм, починаючи з другого-третього курсів навчання.</p> <p>Випускники можуть продовжити навчання за наданою та спорідненими спеціальностями на програмах підготовки другого (магістерського) рівня вищої освіти циклу FQ-EHEA, 7 рівня EQF-LLL та 8 рівня НРК України.</p>
<p><b>5 – Викладання та оцінювання</b></p>	
<p><i>Викладання та навчання</i></p>	<p>Студентсько-центроване навчання, технологія проблемного і диференційованого навчання, технологія інтенсифікації та індивідуалізації навчання, технологія програмованого навчання, інформаційна технологія, технологія розвивального навчання, кредитно-трансферна система організації навчання, самонавчання, навчання на основі досліджень.</p> <p>Викладання проводиться у вигляді: лекції, мультимедійної лекції, інтерактивної лекції, семінарів, практичних занять, лабораторних робіт, самостійного навчання на основі підручників та конспектів, консультації з викладачами, електронне навчання, у</p>

	тому числі, на базі віртуальних навчальних середовищ, складання комплексного кваліфікаційного іспиту.
<i>Оцінювання</i>	Методи та критерії оцінювання узгоджені з результатами навчання і з видами навчальної діяльності. Методи оцінювання – екзамени, тести, заліки, звіти про проходження практики та виконання лабораторних робіт, курсові роботи та проекти, презентації, поточний контроль. Атестація здобувачів вищої освіти здійснюється в формі комплексного кваліфікаційного іспиту.
<b>6 – Програмні компетентності</b>	
<i>Інтегральна компетентність</i>	Здатність розв'язувати спеціалізовані задачі та вирішувати практичні завдання у сфері професійної освіти та у галузі машинобудування, що характеризуються комплексністю і системністю, на основі застосування основних теорій та методів фундаментальних та прикладних наук.
<i>Загальні компетентності</i>	<p>ЗК-1. Повага до національних та міжкультурних цінностей.</p> <p>ЗК-2. Здатність до формування власної світоглядної позиції у загальнонаукових термінах.</p> <p>ЗК-3. Здатність до аналізу суспільно-політичних відносин та формування адекватної моделі соціальної поведінки.</p> <p>ЗК-4. Здатність до зберігання, поширювання та збагачування культурного потенціалу України.</p> <p>ЗК-5. Здатність отримувати, опрацьовувати й відтворювати інформацію державною та іноземною мовами.</p> <p>ЗК-6. Навички дотримання вимог соціальної та корпоративної безпеки.</p> <p>ЗК-7. Здатність до самопрезентації у різних умовах загальної та професійної діяльності.</p> <p>ЗК-8. Навички використання інформаційних і комунікаційних технологій.</p> <p>ЗК-9. Здатність до технічного мислення.</p> <p>ЗК-10. Здатність до аналізу результатів розрахунків, вимірювань та спостережень в області промислового транспорту.</p> <p>ЗК-11. Базові уміння щодо математичного, фізичного й графічного моделювання в області промислового транспорту.</p> <p>ЗК-12. Здатність до використання сучасних комп'ютерних технологій, необхідних для рішення</p>

	<p>прикладних завдань у галузі машинобудування та промислового транспорту.</p> <p>ЗК-13. Усвідомлення особливостей енерго- та ресурсозбереження.</p> <p>ЗК-14. Навички дотримання правил здоров'я збереження, безпечної діяльності та збереження навколишнього середовища.</p> <p>ЗК-15. Здатність до використання знань щодо властивостей матеріалів, специфічних для конкретної предметної галузі, що відповідають технологічним, конструктивним, екологічним та іншим вимогам.</p>
<p><i>Спеціальні компетентності</i></p>	<p>СК-1. Здатність до системного аналізу технічних і педагогічних систем, процесів та ситуацій, вивчення передового виробничого та педагогічного досвіду, впровадження досягнень вітчизняної й зарубіжної науки і техніки.</p> <p>СК-2. Здатність аналізувати глобальні та розробляти етапні цілі власної професійної діяльності, а також професійної діяльності підлеглих або навчальної діяльності учнів, усвідомлюючи її результати у когнітивній, афективній і психомоторній сферах.</p> <p>СК-3. Здатність до аналізу техніко-економічних показників впровадження технологічних процесів в області промислового транспорту.</p> <p>СК-4. Здатність здійснювати аналіз професійної діяльності фахівця з метою формування змісту освіти, конструювання змісту навчання і виховання, вибір оптимальних технологій підготовки у професійних навчальних закладах та на виробництві.</p> <p>СК-5. Здатність розв'язувати типові спеціалізовані задачі, пов'язані із вибором матеріалів, виконанням необхідних розрахунків, конструюванням технічних об'єктів промислового транспорту.</p> <p>СК-6. Здатність до застосування сучасних методів автоматизації процесів проектування, виробництва та інженерії (CAD/ CAM/ CAE).</p> <p>СК-7. Здатність з урахуванням співвідношень цілей, часу й простору планувати та організувати власну професійну діяльність, а також діяльність підлеглих чи учнів у виробничій галузі або освіті, забезпечуючи необхідні умови для застосування просторово-часових, матеріально-технічних, фінансово-економічних та ін. ресурсів.</p> <p>СК-8. Здатність самостійно виконувати трудові</p>

процеси на виробництві згідно спеціалізації.

СК-9. Здатність до експлуатації, удосконалення, модернізації технічного обладнання галузі на основі знань про основи та принципи його функціонування.

СК-10. Здатність здійснювати експлуатацію навчального обладнання кабінетів, лабораторій і майстерень, контроль його стану, а також створювати методичне забезпечення лабораторно-практичних занять та різного роду практик.

СК-11. Здатність реалізовувати освітні проекти за допомогою доцільних вербальних та невербальних засобів спілкування, управляти пізнавальною діяльністю суб'єктів виробничого й освітнього процесів.

СК-12. Здатність розв'язувати типові задачі, специфічні для експлуатації та ремонту промислового транспорту.

СК-13. Здатність генерувати оригінальні, творчі ідеї щодо вирішення виробничих та педагогічних ситуацій.

СК-14. Здатність до використання та адаптації програмного забезпечення для виробничого та освітнього процесів.

СК-15. Здатність приймати участь в підготовці графіків робіт, замовлень, заявок, інструкцій, пояснювальних записок, карт, схем, освітніх документів тощо, а також встановленої звітності за затвердженими формами й у визначені терміни як для виробничого, так і для навчально-виховного процесів.

СК-16. Здатність здійснювати систематичний контроль виробничого або педагогічного процесів та швидко їх корегувати за допомогою відповідних додаткових технологій.

СК-17. Здатність до швидкого включення у взаємодію з іншими суб'єктами виробничого або освітнього процесів, налагодження зв'язків у трудовому і учнівському колективах, а також конструктивного розв'язання конфліктних ситуацій, володіння методами саморегуляції емоційного стану.

СК-18. Здатність на основі знань законодавства, галузевих і освітніх норм та стандартів до здійснення професійної діяльності в галузевих або освітніх структурах у правовому полі.

СК-19. Здатність до реалізації системи заходів із забезпечення відповідності виробничого і навчального



	<p>середовища у структурному підрозділі підприємства, організації, установи чи закладу нормам безпеки життєдіяльності.</p> <p>СК-20. Здатність вибудовувати траєкторію власного кар'єрного та професійного розвитку.</p>
<b>7 – Програмні результати навчання</b>	
ПРН1	Здійснювати аналіз суспільно-політичних відносин, національних і міжкультурних цінностей, формувати адекватну модель соціальної поведінки, демонструвати власну світоглядну позицію.
ПРН2	Отримувати, опрацьовувати й відтворювати за допомогою графічних, математичних, лінгвістичних та ін. засобів інформацію в галузі промислового транспорту державною та іноземною мовами.
ПРН3	Здійснювати системний аналіз технічних і педагогічних систем, процесів та ситуацій, вивчати передовий виробничий та педагогічний досвід, впровадження досягнень вітчизняної й зарубіжної науки і техніки.
ПРН4	Здійснювати аналіз техніко-економічних показників впровадження технологічних процесів в галузі промислового транспорту у відповідності з вимогами до охорони праці.
ПРН5	Здійснювати вибір матеріалів, виконувати необхідні розрахунки, моделювати й конструювати технічні об'єкти в галузі промислового транспорту .
ПРН6	Розробляти проекти професійної підготовки фахівця на глобальному й етапних рівнях, керуючись результатами аналізу його професійної діяльності, вимог щодо виконання посадових обов'язків, вихідних умов організації навчально-виховного процесу та визначаючи цілі, зміст й оптимальні технології підготовки.
ПРН7	Планувати та організовувати власну професійну діяльність, а також діяльність підлеглих чи учнів у виробничій галузі або освіті, забезпечуючи необхідні умови для раціонального застосування просторово-часових, матеріально-технічних, фінансово-економічних, енергетичних, інформаційних та ін. ресурсів.
ПРН8	Самостійно організовувати безпечну експлуатацію техніки, устаткування, спорядження та засобів вимірювань і автоматики в галузі промислового транспорту .
ПРН9	Реалізовувати освітні проекти за допомогою доцільних вербальних та невербальних засобів спілкування, управляти пізнавальною діяльністю суб'єктів виробничого й освітнього процесів.
ПРН10	Включатися у взаємодію з іншими суб'єктами виробничого або освітнього процесів, налагоджувати зв'язки у трудовому і учнівському колективах, а також конструктивно розв'язувати конфліктні ситуації, володіти методами саморегуляції емоційного стану.

ПРН11	Здійснювати експлуатацію навчального обладнання кабінетів, лабораторій і майстерень, контроль його стану, а також створювати методичне забезпечення лабораторно-практичних занять та різного роду практик.
ПРН12	Здійснювати експлуатацію, модернізацію, удосконалення технічного обладнання в галузі промислового транспорту .
ПРН13	Здійснювати власну професійну діяльність у відповідності до правових норм, вимог соціальної та корпоративної безпеки, безпеки життєдіяльності, збереження здоров'я та навколишнього середовища.
ПРН14	Демонструвати винахідливість, креативність, оригінальність під час вирішення виробничих та педагогічних ситуацій, що пов'язано мінливими умовами організації праці.
ПРН15	Здійснювати систематичний контроль виробничого або педагогічного процесів та швидко їх корегувати за допомогою відповідних додаткових технологій.
ПРН16	Виконувати підготовку графіків робіт, замовлень, заявок, інструкцій, пояснювальних записок, карт, схем, освітніх документів тощо, а також встановленої звітності за затвердженими формами й у визначені терміни як для виробничого, так і для навчально-виховного процесів.
ПРН17	Спрямовувати власний професійний та кар'єрний розвиток, здійснювати самопрезентацію.
ПРН18	Використовувати сучасні програмні засоби для роботи в умовах виробництва, розв'язання задач планування, проектування, моделювання та організації виробництва в своїй предметній галузі і освіті
ПРН19	Самостійно виконувати трудові процеси на виробництві згідно спеціалізації.

### **8 – Ресурсне забезпечення реалізації освітньої програми**

<i>Кадрове забезпечення</i>	У викладанні навчальних дисциплін нормативної частини змісту навчання беруть участь доктори наук, професори, кандидати наук, доценти, фахівці даної галузі знань, які мають певний стаж практичної, наукової та педагогічної роботи
<i>Матеріально-технічне забезпечення</i>	Кількісні показники матеріально-технічного забезпечення повністю відповідають Ліцензійним умовам впровадження освітньої діяльності закладів освіти
<i>Інформаційне та навчально-методичне забезпечення</i>	Обсяг, склад та якість інформаційного та навчально-методичного забезпечення повністю відповідають Ліцензійним умовам впровадження освітньої діяльності закладів освіти.

### **9 – Академічна мобільність**

<i>Національна кредитна мобільність</i>	На основі двосторонніх договорів між Українською інженерно-педагогічною академією та іншими навчальними закладами України
---	---

<i>Міжнародна кредитна мобільність</i>	На основі двосторонніх договорів між Українською інженерно-педагогічною академією та навчальними закладами країн партнерів
<i>Навчання іноземних здобувачів вищої освіти</i>	Навчання іноземних здобувачів вищої освіти проводиться на загальних умовах з додатковою мовною підготовкою

## 2 ПЕРЕЛІК КОМПОНЕНТ ОСВІТНЬО-ПРОФЕСІЙНОЇ ПРОГРАМИ ТА ЇХ ЛОГІЧНА ПОСЛІДОВНІСТЬ

### 2.1 Перелік компонент ОПП

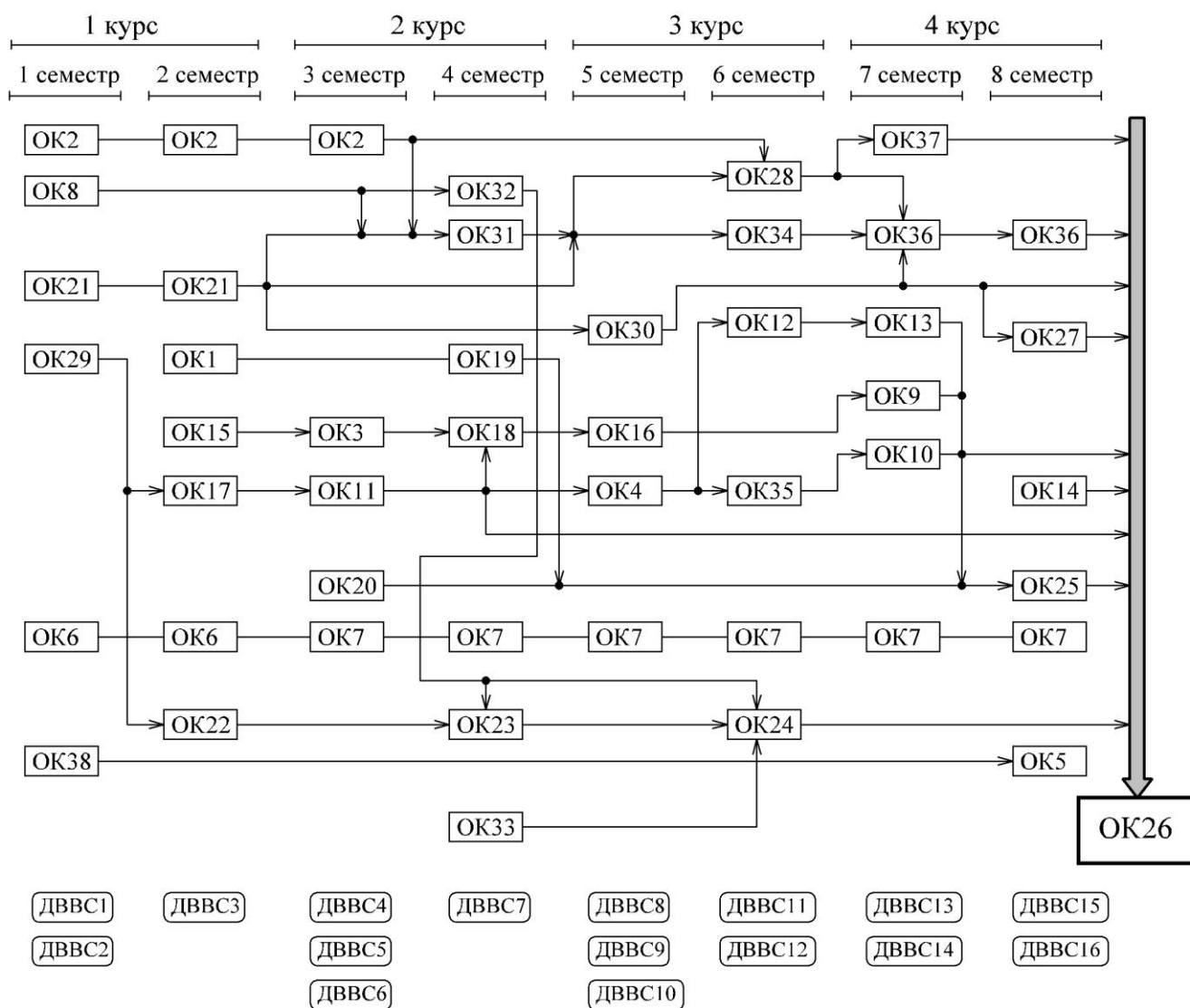
Код н.д.	Компоненти освітньої програми (навчальні дисципліни, курсові проекти (роботи), практики, кваліфікаційна робота)	Кількість кредитів	Форма підсумкового контролю
1	2	3	4
<b>Обов'язкові компоненти ОП</b>			
OK1	Актуальні проблеми історичних процесів української державності	3	Іспит
OK2	Вища математика	13,5	Іспит
OK3	Вікова та педагогічна психологія	3	Залік
OK4	Дидактичні основи професійної освіти	4	Іспит Захист КР
OK5	Економіка підприємств у галузі	3	Іспит
OK6	Іноземна мова	6	Залік
OK7	Іноземна мова професійно-ділового спілкування	11	Іспит
OK8	Інформатика та комп'ютерні технології	3	Іспит
OK9	Комунікативні процеси у педагогічній діяльності	3	Залік
OK10	Креативні технології навчання	3	Залік
OK11	Методологічні засади професійної освіти	3	Іспит
OK12	МПП: дидактичне проектування	4	Іспит
OK13	МПП: основні технології навчання	3	Іспит Захист КР
OK14	Основи охорони праці	3	Іспит
OK15	Психологія	4,5	Іспит
OK16	Стиль образу, мовлення та поведінки	3	Залік
OK17	Теоретико-правові основи освіти	3	Залік
OK18	Теорія та методика виховної роботи	3	Іспит Захист КР
OK19	Україна в світовому культурному просторі	3	Іспит
OK20	Українська мова за професійним спрямуванням	3	Іспит
OK21	Фізика	8	Іспит
OK22	Професійна та практична підготовка	6	Залік
OK23	Професійна та практична підготовка	9	Залік
OK24	Технологічна практика	6	Залік
OK25	Педагогічна практика	4,5	Залік
OK26	Державний іспит з ППМПП	1,5	Іспит
OK27	Основи проектних розрахунків транспортних машин	5	Залік
OK28	Основи надійності і довговічності транспортних машин	5	Іспит
OK29	Вступ до фаху та виробниче навчання	3	Залік
OK30	Деталі машин.	6	Іспит Захист КР
OK31	Електричні методи та засоби вимірювання	5	Іспит
OK32	Комп'ютерні технології в офісі	3	Залік
OK33	Менеджмент у галузі	5	Іспит

1	2	3	4
OK34	Основи енерго- та ресурсозбереження	3	Залік
OK35	Основи інженерно-педагогічної творчості	3	Іспит Захист КР
OK36	Транспортні машини: (автомобільний транспорт, промисловий транспорт)	10	Іспит Захист КР
OK37	Експлуатація і ТО транспортних машин	6	Іспит Захист КР
OK38	Економічна теорія	6	Іспит
<b>Загальний обсяг обов'язкових компонент</b>		<b>180</b>	
<b>Вибіркові компоненти ОП</b>			
ДВВС1	Інженерна та комп'ютерна графіка	3	Іспит
	Елементи та пристрої комп'ютерної техніки		
	***		
ДВВС2	Основи медичних знань	3	Залік
	Біохімія життєдіяльності		
	***		
ДВВС3	Інтернет-технології	3	Залік
	Застосування пакетів прикладних програм		
	***		
ДВВС4	Теоретичні основи електротехніки	4	Іспит
	Електротехніка та основи електроніки		
	***		
ДВВС5	Теоретична та прикладна механіка	3	Іспит
	Електротехнічні та конструкційні матеріали		
	***		
ДВВС6	Філософія	3	Іспит
	Історія філософської думки в Україні		
	***		
ДВВС7	Психологія праці	3	Залік
	Етична психологія		
	***		
ДВВС8	Основи корекційної педагогіки	3	Залік
	Конфліктологія		
	***		
ДВВС9	Математичне моделювання систем і процесів в машинобудуванні	5	Іспит
	Математичні моделі транспортних процесів		
	***		
ДВВС10	Електричні машини	6	Іспит
	Теорія Електричного приводу		
	***		
ДВВС11	Політичні, правові та соціальні системи у контексті геополітичних змін	4	Іспит
	Роль права і соціуму у геополітичних змінах		
	***		
ДВВС12	Основи правової культури особистості	3	Залік
	Безпека життєдіяльності		
	***		

1	2	3	4
ДВВС13	Моделювання і САПР машин і механізмів	5	Іспит
	Системи програмного керування транспортними механізмами		
	***		
ДВВС14	Основи діагностики машин і обладнання	6	Іспит
	Інформаційно-вимірювальні системи на промислових підприємствах		
	***		
ДВВС15	Комп'ютерні технології навчання	3	Залік
	Технічні засоби навчання		
	***		
ДВВС16	Соціальна та корпоративна безпека	3	Залік
	Основи життєдіяльності та виживання соціуму у надзвичайних умовах		
	***		
<b>Загальний обсяг вибірових компонент</b>		<b>60</b>	
<b>ЗАГАЛЬНИЙ ОБСЯГ ОСВІТНЬОЇ ПРОГРАМИ</b>		<b>240</b>	

\*\*\* Здобувач вищої освіти має право обирати будь-які дисципліни за вибором з інших освітньо-професійних програм

## 2.2 Структурно-логічна схема освітньо-професійної програми



### **3. ФОРМА ДЕРЖАВНОЇ АТЕСТАЦІЇ ЗДОБУВАЧІВ ВИЩОЇ ОСВІТИ ЗА ОСВІТНЬО-ПРОФЕСІЙНОЮ ПРОГРАМОЮ**

Атестація випускників освітньо-професійної програми спеціальності 015 Професійна освіта (Транспорт) здійснюється у формі комплексного кваліфікаційного / державного екзамену. Спрямованість комплексного кваліфікаційного екзамену – перевірка спеціальних фахових компетентностей, визначення рівня теоретичних знань з психолого-педагогічної та предметно-методологічної підготовки у формі тестування, визначення рівня практичної підготовки через розробку дидактичного проекту підготовки у професійному навчальному закладі фахівця за відповідною спеціалізацією. Завершується видачею документу встановленого зразка про присудження йому ступеня бакалавра із присудженням кваліфікації: фахівець в галузі промислового транспорту, педагог.



**4 МАТРИЦЯ ВІДПОВІДНОСТІ ПРОГРАМНИХ КОМПЕТЕНТНОСТЕЙ  
обов'язковим компонентам (ОК) освітньо-професійної програми  
зі спеціальності 015 Професійна освіта (Енергетика)**

	ОК1	ОК2	ОК3	ОК4	ОК5	ОК6	ОК7	ОК8	ОК9	ОК10	ОК11	ОК12	ОК13	ОК14	ОК15	ОК16	ОК17	ОК18	ОК19	ОК20
ЗК1	■																		■	
ЗК2	■		■												■				■	
ЗК3	■																		■	
ЗК4	■																		■	■
ЗК5						■	■													■
ЗК6																				
ЗК7									■							■				■
ЗК8								■	■											■
ЗК9																				
ЗК10		■																		
ЗК11		■																		
ЗК12								■												
ЗК13					■															
ЗК14														■						
ЗК15														■						
СК1										■	■		■							
СК2			■								■				■				■	
СК3					■															
СК4				■						■		■	■						■	
СК5																				
СК6								■												
СК7					■															
СК8													■							
СК9																				
СК10				■								■		■						
СК11				■					■	■		■	■			■				
СК12																				
СК13										■										
СК14								■												
СК15					■			■			■			■			■			■
СК16										■		■	■							
СК17			■						■						■	■		■		
СК18																	■			
СК19														■						
СК20			■												■					

#### 4 МАТРИЦЯ ВІДПОВІДНОСТІ ПРОГРАМНИХ КОМПЕТЕНТНОСТЕЙ

обов'язковим компонентам (ОК) освітньо-професійної програми

зі спеціальності 015 Професійна освіта (Електроніка, радіотехніка та телекомунікації) - продовження

	ОК21	ОК22	ОК23	ОК24	ОК25	ОК26	ОК27	ОК28	ОК29	ОК30	ОК31	ОК32	ОК33	ОК34	ОК35	ОК36	ОК37	ОК38
ЗК1																		
ЗК2	■								■									■
ЗК3																		
ЗК4																		
ЗК5																		
ЗК6		■	■	■	■													
ЗК7					■	■			■									
ЗК8		■	■									■						
ЗК9							■	■		■	■			■		■	■	
ЗК10	■			■			■	■		■	■					■	■	
ЗК11	■																	
ЗК12		■	■									■						
ЗК13													■	■				■
ЗК14		■	■	■														
ЗК15	■						■			■								
СК1															■	■		
СК2						■							■					
СК3								■					■	■		■	■	■
СК4																		
СК5							■	■		■						■		
СК6												■				■		
СК7					■	■							■	■				■
СК8		■	■	■														
СК9				■						■	■							
СК10					■						■	■			■			
СК11																		
СК12							■	■									■	
СК13						■									■			
СК14												■						
СК15				■	■												■	
СК16																■		
СК17				■														
СК18																		
СК19																		
СК20					■				■									

**5 МАТРИЦЯ ЗАБЕЗПЕЧЕННЯ ПРОГРАМНИХ РЕЗУЛЬТАТІВ НАВЧАННЯ (ПРН)  
 відповідним обов'язковим компонентам (ОК) освітньо-професійної програми  
 зі спеціальності 015 Професійна освіта (Електроніка, радіотехніка та телекомунікації)**

	ОК1	ОК2	ОК3	ОК4	ОК5	ОК6	ОК7	ОК8	ОК9	ОК10	ОК11	ОК12	ОК13	ОК14	ОК15	ОК16	ОК17	ОК18	ОК19	ОК20
ПРН1	■														■			■	■	
ПРН2		■				■	■	■												■
ПРН3							■				■									
ПРН4					■									■						
ПРН5		■																		
ПРН6										■		■	■				■	■		
ПРН7					■						■	■								
ПРН8														■						
ПРН9			■						■			■			■	■		■		
ПРН10			■						■	■			■			■				
ПРН11														■						
ПРН12																				
ПРН13														■			■			
ПРН14										■										
ПРН15				■							■		■					■		
ПРН16				■				■			■	■	■	■						■
ПРН17			■						■						■	■				
ПРН18																				
ПРН19																				

**5 МАТРИЦЯ ЗАБЕЗПЕЧЕННЯ ПРОГРАМНИХ РЕЗУЛЬТАТІВ НАВЧАННЯ (ПРН)  
 відповідним обов'язковим компонентам (ОК) освітньо-професійної програми  
 зі спеціальності 015 Професійна освіта (Електроніка, радіотехніка та телекомунікації) - продовження**

	ОК21	ОК22	ОК23	ОК24	ОК25	ОК26	ОК27	ОК28	ОК29	ОК30	ОК31	ОК32	ОК33	ОК34	ОК35	ОК36	ОК37	ОК38
ПРН1									■									
ПРН2												■						
ПРН3								■	■					■		■	■	
ПРН4													■	■				■
ПРН5	■						■			■						■		
ПРН6					■	■												
ПРН7		■	■	■									■	■				■
ПРН8				■							■						■	
ПРН9															■			
ПРН10		■	■	■														
ПРН11	■				■						■	■					■	
ПРН12				■			■			■	■					■		
ПРН13				■	■													
ПРН14						■									■			
ПРН15															■			
ПРН16					■	■		■				■	■					
ПРН17									■									
ПРН18							■			■		■				■		
ПРН19			■	■														